

## Caricabatteria Switching Automatico, 1A, 6/12V 1.2-60Ah

Codice **702923**

Modello **CX-3**

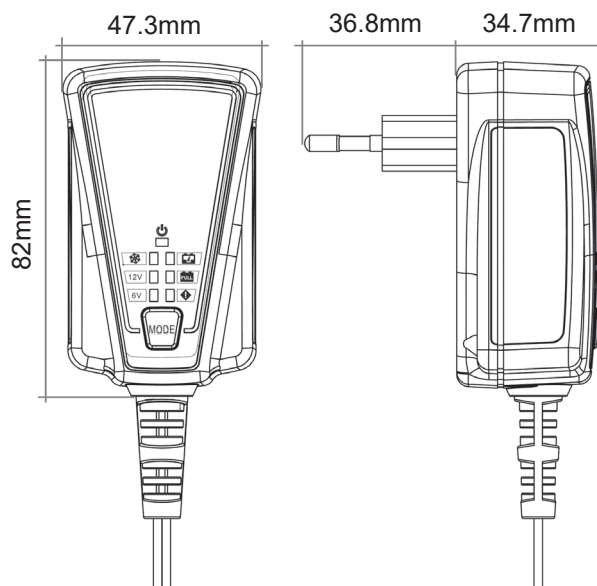
### Caratteristiche tecniche

- Ingresso: 200-240V AC 50/60Hz, 180mA max.
- Modalità di carica: standard e invernale.
- Adatto per la ricarica e il mantenimento della carica di batterie al piombo per auto e moto.
- Topologie di batteria al piombo ricaricabili: WET, MF, VRLA, AGM, GEL.
- Tipo di ricarica: a corrente e tensione costanti.
- Corrente di carica a 6V/12V: 1A  $\pm$ 10%.
- Tensione di fine carica in modalità standard: 7.2V (6V) e 14.4V (12V).
- Tensione di fine carica in modalità invernale: 7.35V (6V) e 14.7V (12V).
- Corrente inversa: <1mA.
- Efficienza: >70%.
- Tensione di rilevamento batterie 6V: da 2.0V a 7.5V.
- Tensione di rilevamento batterie 12V: da 8.5V a 15V.
- Tensione di mantenimento batterie 6V: da 6.4V a 6.85V.
- Tensione di mantenimento batterie 12V: da 12.8V a 13.7V.
- Capacità consigliate: da 1.2Ah a 18Ah (6V), da 1.2Ah a 60Ah (12V).
- Temperatura di lavoro: da 0 a 50°C.
- Temperatura di stoccaggio: da -20 a 60°C.
- Grado di protezione: IP65.
- Peso: 195g circa.

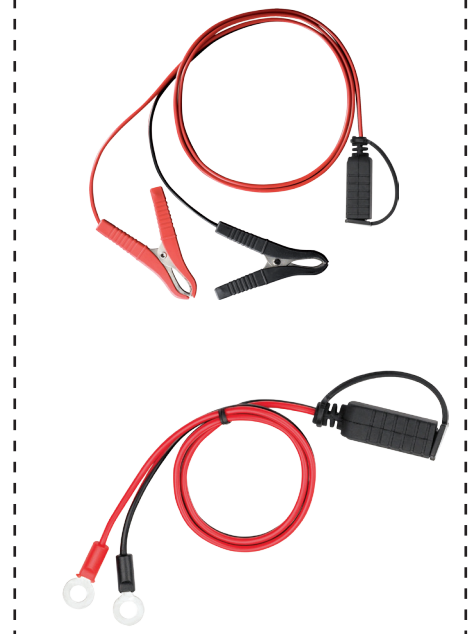


### Imballaggio

- Scatola da 1pz.
- Master box da 40pz.
- Minimo ordinabile 5/20pz.



### ACCESSORI IN DOTAZIONE



8055323211741

